

Zwei Mann Packstation - Flex

Befüllen und Verschließen von einer Position

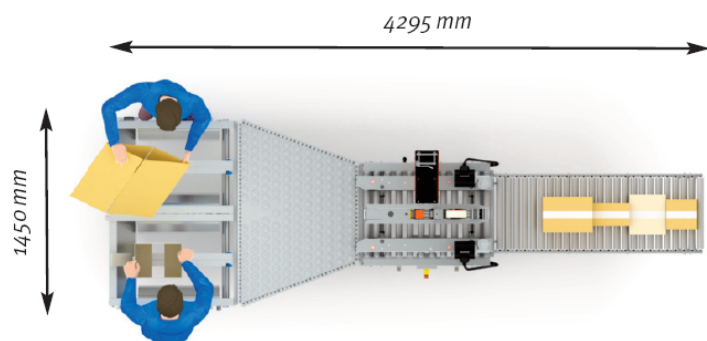
Die Kombination von 4 Standardmodulen zu einem effizientem, ergonomischen und kompakten zwei Personen Packplatz.

Für variierende
Kartonformate

- Benutzerfreundliche Bedienung
- Geringer Wartungsaufwand
- Funktionales Dispenser Design



Der Bediener legt den Karton in den Bodenklappenfalter ein. Die Seitenklappen werden automatisch eingefaltet und der Karton wird während dem Befüllen fixiert. Im Anschluss schiebt der Bediener den Karton zum Weiteren Transport in die Verklebemaschine.



Das Paket

- 2 Stk F-100 Bodenklappenfalter
- 1 Stk Rollentisch
- 1 Stk. Montagekit
- 1 Stk T-55 Verklebemaschine
- 1 Stk. Rollenbahn

Kompakte Bauweise

Der Platzbedarf ist geringer als bei herkömmlichen Packstationen