

SAP-9**Standard Automatische Umreifungsmaschine**

Die SAP-9 ist die zuverlässigste Umreifungsmaschine, die je entwickelt wurde. Ihre innovative Konstruktion hat sich als die zuverlässigste Allzweck-Umreifungsmaschine auf dem Markt erwiesen.

Sie hat eine einfache Bandeinfädung, automatische Wiederholung der Umreifung bei Fehlversuch und Bandschlaufenauswurf, schmierungsfreien Betrieb und sichere Zweifach-Spannvorrichtung. Die SAP-9 steht in dem Ruf, die niedrigsten Unterhaltungskosten aller verfügbaren Umreifungsmaschinen zu haben. Die Leistung der Maschine beträgt mehr als 2.400 Umreifungen pro Stunde.

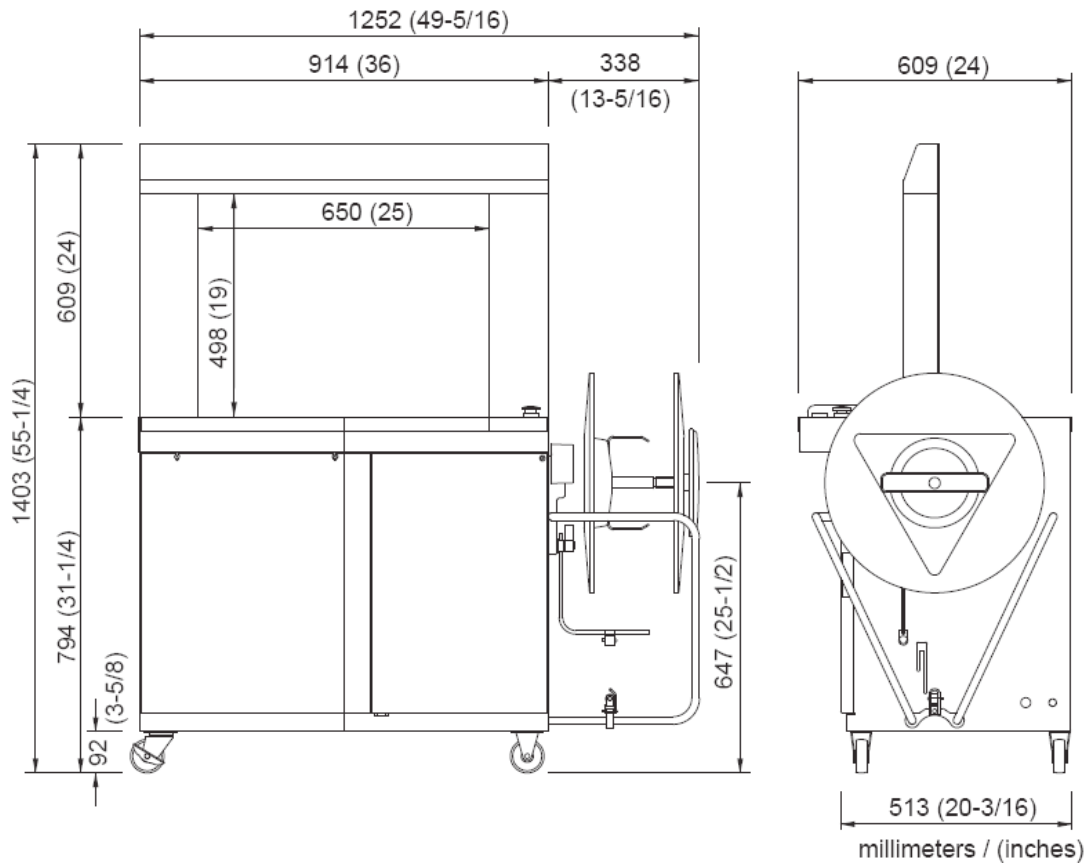
Die SAP-9 kann mit einer Fülle von Optionen ganz auf Ihre Bedürfnisse zugeschnitten werden.

Zuverlässigkeit, Geschwindigkeit, einfache Bedienung, innovative Konstruktion und niedrige Unterhaltskosten machen die SAP-9 zur wirtschaftlichsten Maschine auf dem Markt.

Spezifikationen

Rahmengröße	Min. B= 650 X H = 400 mm Max. B=1650 X H = 1200 mm
Maschinenbreite	1252 mm
Maschinenhöhe	1403 mm
Maschinentiefe	609 mm
Tisch Höhe	794 mm
Maschinengewicht	160 Kg
Paketgröße min.	B80 X H30 mm
Geschwindigkeit	1,5 Sek./Umreifung
Bandbreite	5*, 6, 9, 12, (15,5) mm
Banddehnung max.	784 N
Verschlussart	Heißsiegel
Verarbeitungsmaterial auf Rolle	Polypropylen
Durchmesser Rollenkern	ID 200 X B200 mm (ID 230*)
Anschlussspannung	230V 1PH + PE / 50Hz
Anschlussleistung	0,65 KW
*gegen Aufpreis	

Maschinendimensionen



Maschinenoptionen

Rollen im Tisch

Fußschalter