

CNP-1020 FRD



Vertikale Wickelmaschine mit Drehteller zur Verpackung von Produkten Form mit Stretchfolie.

Die Maschine kann vom Bediener mit Handhubwagen oder mit Gabelstapler beladen werden. Das Untergestell ist aus Rohren und elektrogeschweißtem Stahlblech gefertigt, dies gewährleistet die notwendige Festigkeit, um die durch die Drehung der Tellergruppe verursachten Kräfte aufzufangen und zu entlasten. Dank der gelochten Rohre kann die Maschine sowohl von vorne als auch von hinten angehoben werden. An der Tragkonstruktion befinden sich die Gehäuse für die Positionierung der Räder, die den Teller tragen. Die Räder sind mit Acetal in Glasfasermatrix überzogen, dies gewährleistet einen niedrigen Reibungskoeffizienten während der Bewegung des Tisches, erhöhte Stabilität der Maschine, sehr hohe Druckfestigkeit und maximalen Widerstand gegen mögliche Deformierungen. All dies garantiert bestmögliche Leistungen und einen geringen Verschleiß der beweglichen Teile des Tisches. Der Antrieb erfolgt durch eine Kette, um ein Rutschen zu vermeiden und eine absolut konstante Drehung zu gewährleisten.

CNP 1020 FRD – Drehtellermaschine zur Verpackung mit Stretchfolie

Hubschlitten	FRD: Folienzug über mechanische Bremse
Maschinen Spezifikationen	
Drehteller Durchmesser	1500 mm
Drehteller Rotationsgeschwindigkeit	4 - 10 U/Min
Hubschlittengeschwindigkeit	1,4 – 4 m/min
Staplereinfuhrtaschen	Vorderseite und Rückseite
Stromanschluss	230 Volt 1 Ph – 50/60 Hz
Anschlussleistung	0,75 kW
Fixstop Drehteller in Ausgangsposition	STD
Drehteller Sanftanlauf und Stopp	STD
Paletten Spezifikationen	
Maximale Abmessung (LxB):	800 x 1200 mm
Maximale Wickelhöhe:	2200 mm
Maximales Ladegewicht	1200 kg
Folien Spezifikationen	
Maximaler Rollendurchmesser (D):	230 mm
Höhe Folienspule (h):	500 mm
Folien Stärke:	17-35 µm
Innendurchmesser Rollenkerne (d):	76 mm
Maximales Rollengewicht	20 kg

Maschinenkomponenten



CNP-1020 FRD Steuerung und Display

Einstellungsmöglichkeiten:

- Zyklus über Kreuz wickeln (auf und ab)
- Einfachwicklung (Wechselbetrieb, nur auf und nur ab)
- Wickelzyklus manuell
- Wickelzyklus ECO (Selbstlernprogramm)
- Folienschlittengeschwindigkeit
- Anzahl Fußwicklungen
- Anzahl Kopfwicklungen
- Handbetrieb Folienschlitten und Verstärkungswicklungen in einer bestimmten Höhe
- Drehteller Geschwindigkeit



CNP-1020 Mast

Der Stahlmast ist aus kalt gebogenem Blech gefertigt und besitzt eine röhrenförmige Verbundstruktur, die ihm eine hohe Torsions- und Biegesteifigkeit verleiht und ihn damit widerstandsfähiger macht.

Im Inneren des Masts befindet sich die Kette, die die Auf- und Abwärtsbewegung zum Schlitten überträgt und so eine optimale Kontrolle der Wicklung garantiert.

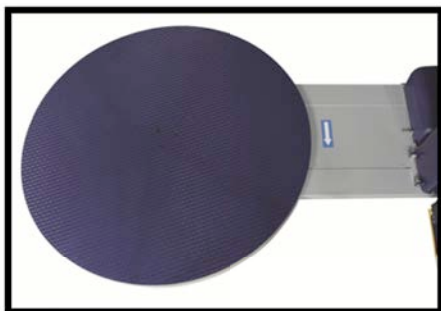
Maximale Nutzhöhe: 2200 mm



Folienschlitten FRD

Schlitten mit mechanischer Bremse auf Umlenkrolle, der ständiges Strecken der Folie unabhängig vom Durchmesser der Folienrolle gestattet.

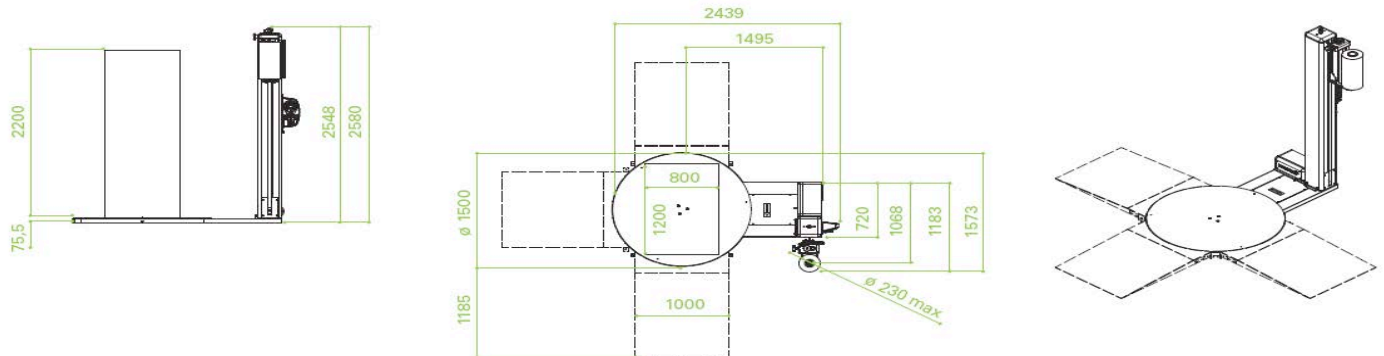
Das Bremssystem ist mit Schnellkupplungs- und Schnellauskuppelvorrichtung ausgestattet, um die Verankerung der Folie am Palettenfuß zu erleichtern. Die Bremse wirkt auf die Gummirolle, um die Spannung der Wicklung regulieren zu können. Die zusätzlichen Metallrollen sind so positioniert, dass eine größere Folienumfassung um die Bremsrolle herum garantiert wird.



CNP-1020 Drehteller

- Anzahl Tellerräder: 8 (Paare)
- Tellerdurchmesser: 1500 mm
- Höhe des Untergestells: 75,5 mm
- Max. Produktabmessungen: 800 x 1200 mm
- Max. Tragfähigkeit: 2000 Kg.
- Tellerdrehgeschwindigkeit: 4-10 rpm
- Aufnahme mit Gabelstapler: vorne und hinten

Maschinendimensionen



Maschinenoptionen

Optionen Drehteller

Palettendurchmesser 1500 mm Tragkraft Drehteller 2000 Kg
Palettendurchmesser 1650 mm
Motorhaube
Rampe für Durchmesser 1500 mm
Verlängerte Auffahrrampe für Drehteller 1500 mm
Verlängerte Auffahrrampe mit waagrechter Fläche für Drehteller 1500 mm
Rampe für Durchmesser 1650 mm
Verlängerte Auffahrrampe für Drehteller 1650 mm
Verlängerte Auffahrrampe mit waagrechter Fläche für Drehteller 1650 mm
Einbaurahmen (D=1500 mm) für Bodenmontage
Einbaurahmen (D=1650 mm) für Bodenmontage
Rahmen zum Anheben vom Boden D=1500 mm
Rahmen zum Anheben vom Boden D=1650 mm

Optionen Mast

Mast für Palettenhöhe H=2400 mm

Optionen Hubschlitten

Fotozelle zur Erfassung Schwarzer/dunkler Produkte
Hubschlitten FRD für Anwendung mit Netz