

Robot Master M80 FRD



Selbstfahrender Roboter zur Verpackung mit Stretchfolie

Der Robot Master ist das neueste Ergebnis jahrelanger Erfahrung im Bereich selbstfahrender Maschinen zur Verpackung von Gütern mit Stretchfolie. Die Kombination aus attraktivem Design und ausgefeilter Technik materialisiert sich im Robot Master und macht ihn zu einer der robustesten und zuverlässigsten Maschinen für die Verpackung von Ladungen und Paletten. Der Master wurde unter Berücksichtigung der Entwurfs-, Konstruktions- und Sicherheitskriterien, die für die Herstellung von Hochleistungsrobotern angewandt werden, konzipiert. Die Maschine ist leicht zu handhaben, aber gleichzeitig auch für einen typisch industriellen Einsatz unter Berücksichtigung der unterschiedlichen und anspruchsvollsten Arbeitsbedingungen bestimmt. Der Robot Master bietet auch viele technische Lösungen wie das akustische Zyklusstart-Signal, der während der Produktumwicklung sichtbare Blinker, der Sofort-Stopp-Taster und die Not-Stoßfänger garantieren ein hohes Sicherheitsniveau.

Spezifikationen

Merkmale der Maschine

Batterie	2 da 12V 75 Ah (C5) AGV
Drehgeschwindigkeit der Maschine	35 ÷ 65 m/min
Auf- Abstiegsgeschwindigkeit Hubschlitten	1 ÷ 4,6 m/min
Anzahl Paletten pro Batterieladung	150
Versorgungsspannung	100 – 240 V
Installierte Leistung	0,3 kW
Höhenabfrage über Fotozelle	Standard
Einfahrtaschen für Gabelstapler	Rückseite

Merkmale der Folienrolle

Max. Außendurchmesser	300 mm
Innendurchmesser	76 mm
Folienstärke	17 – 35 µ
Höhe der Folienrolle	500 mm
Max. Rollengewicht	20 Kg

Merkmale der Produkte

Min. Produktabmessungen	600 mm
Max. Produkthöhe	2.200 mm
Min. Produktgewicht	45 Kg

Maschinenkomponenten



Robot Master Steuerung und Display

Einstellungsmöglichkeiten:

- 3 speicherbare Programme
- Einstellung der Drehgeschwindigkeit
- Geschwindigkeit Hubschlitten
- Anzahl obere/untere/verstärkungs Wicklungen
- Einstellung des Folienzugs (FR, PDS)
- Programme für große oder zylindrische Produkte
- Deckblattzyklus
- Fotozellenverzögerung



Robot Master Mast

Der Mast ist einfach und in kürzester Zeit umzuklappen. Dies gewährleistet einen sicheren Transport der Maschine.



Folienschlitten FRD

Schlitten mit mechanischer Bremse auf Umlenkrolle, der konstante Streckungen der Folie unabhängig vom Durchmesser der Folienrolle gestattet. Das Bremssystem ist mit Schnelleinschalt- und Schnellausschaltvorrichtung ausgestattet, um die Befestigung der Folie am Palettenfuß zu erleichtern. Die Bremse wirkt auf die Gummirolle, um die Spannung der Wicklung regulieren zu können. Die zusätzlichen Metallrollen sind so positioniert, dass eine größere Folienumfassung um die Bremsrolle herum garantiert wird.



Robot Master Einfahrtaschen

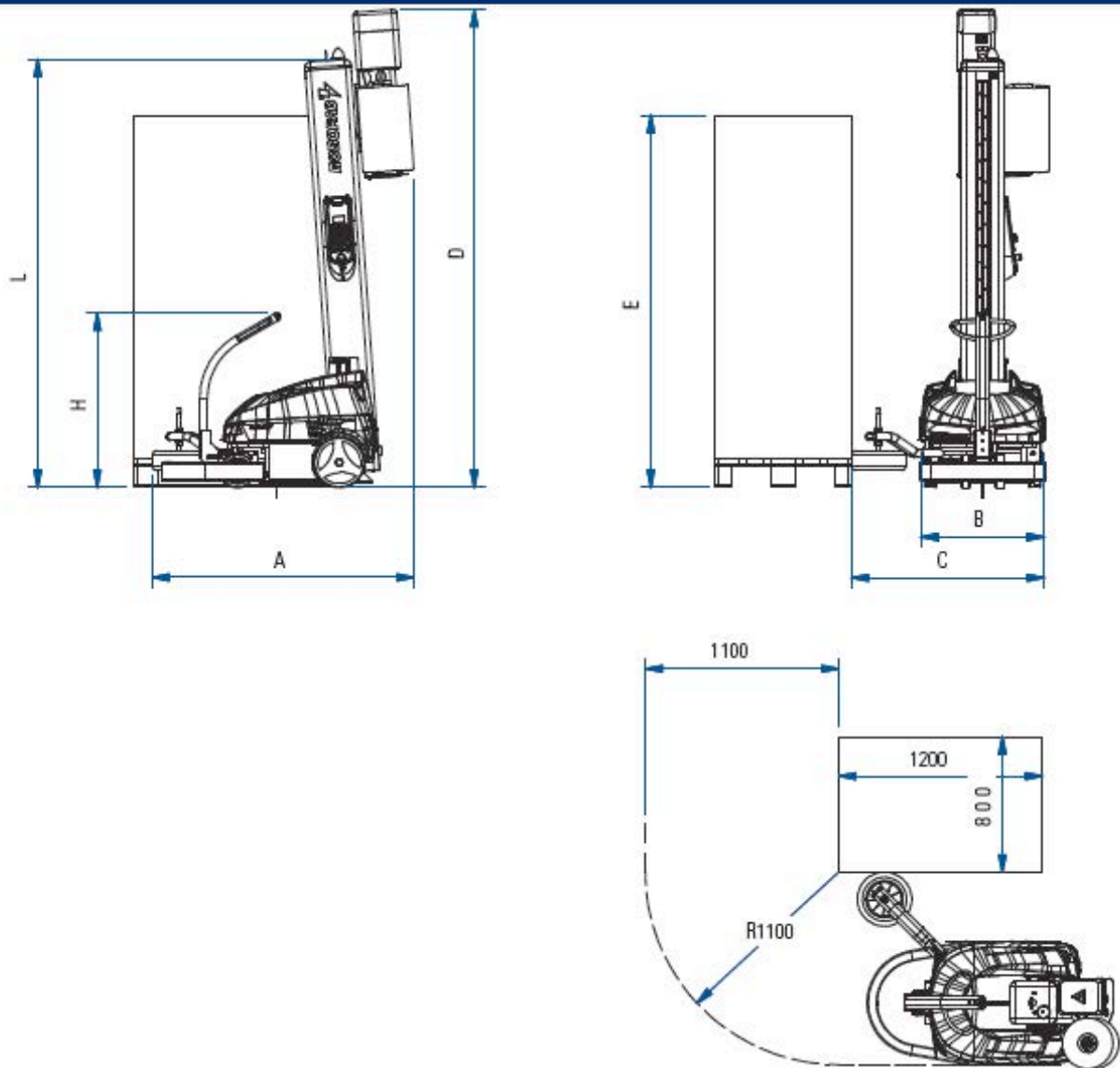
Einfahrtaschen für den Gabelstapler befinden sich auf der Rückseite der Maschine.



Not-Stoßfänger

Vorderer Not-Bumper für den sofortigen Stopp durch Motorbremse bei Berührung mit Fremdkörper.

Maschinendimensionen



Abmessungen	E = 2200 mm			E = 2400 mm		
	FRD	FR	PDS	FRD	FR	PDS
A (mm)	1672	1667	1667	1672	1667	1667
B (mm)	726	726	726	726	726	726
C (mm)	1136	1136	1136	1136	1136	1136
D (mm)	2596	2603	2823	2795	2802	3022
H (mm)	1030	1030	1030	1030	1030	1030
L (mm)	2595	2595	2595	2794	2794	2794
Gewicht M80 (Kg)	292	298	-	296	302	-
Gewicht M110 (Kg)	314	320	333	318	324	337

Maschinenoptionen
Robot Master M80 FRD
Robot Master M80 FR
Robot Master M110 FRD
Robot Master M110 FR
Robot Master M110 PDS
Optionen Standardmaschine
Vordere und hintere Räder mit Fleckenschutz
Zusatz Säurebatterieset + 2 externe Ladekörbe
Gelbatterie
Zusatz Gelbatterieset + 2 externe Ladekörbe
Optionen Hubschlitten
Automatisches Folienabschneidsystem
Fotozelle zur Erfassung schwarzer/dunkler Produkte
Optionen Mast
Welle Nutzhöhe H=2400 mm
Optionen Abtaster
Doppeltes Abtastradmit 2 entgegengestellten Rädern
Abtastrad D=400 mm
Optionen Steuerung
Umbausatz zur Fehlermeldung bei Ende/Riss der Folie
Verpackung
Verpackung in Pappkiste (H=2200/H=2400 mm)
Verpackung in Holzkiste (H=2200/H=2400 mm)